



PHILIPS SERVICE

HD 654 A

10 Röhren AM/FM Super mit Hi-Fi Endstufe

Saturn-Phonosuper 654

Technische Daten: und eingebautem Plattenspieler

Wellenbereiche: FM: UKW 87,5 — 100 MHz
AM: KW 5,85 — 12,2 MHz
MW 518 — 1622 kHz
LW 148 — 350 kHz

Plattenspieler: AG 2004 (3 geschw.)

Abmessungen: Breite 680 mm
Höhe 443 mm
Tiefe 320 mm

Gewicht: ca. 18 kg
Fertigungsdatum: 1955/56

Schaltung: FM: 11 Kreise (HF + HF var + HF var + 4 x 2ZF)
2 Sperrkreise.
AM: 8 Kreise (HF var + HF var + 3 x 2ZF) 2 Saugkreise

Bedienungsknöpfe:

- 1 Lautstärkeregler
- 2 Bass-Regler
- 3 Höhenregler
- 4 Ferroceptor
- 5 Abstimmung

Tondemodulation: FM: Radiodetektor
AM: Diode

Drucktasten von links nach rechts

Zwischenfrequenz: FM: 10,7 MHz
AM: 460 kHz

Netzspannungen: 110, 125, 145, 220 Volt

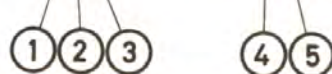
Sicherung: 0,5 Amp. frage (08 141 14)

Skalenlampen: 7996 D (7 Volt, 0,3 Amp.)

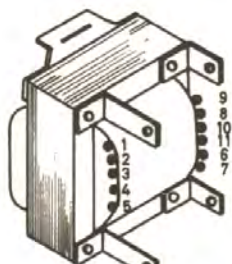
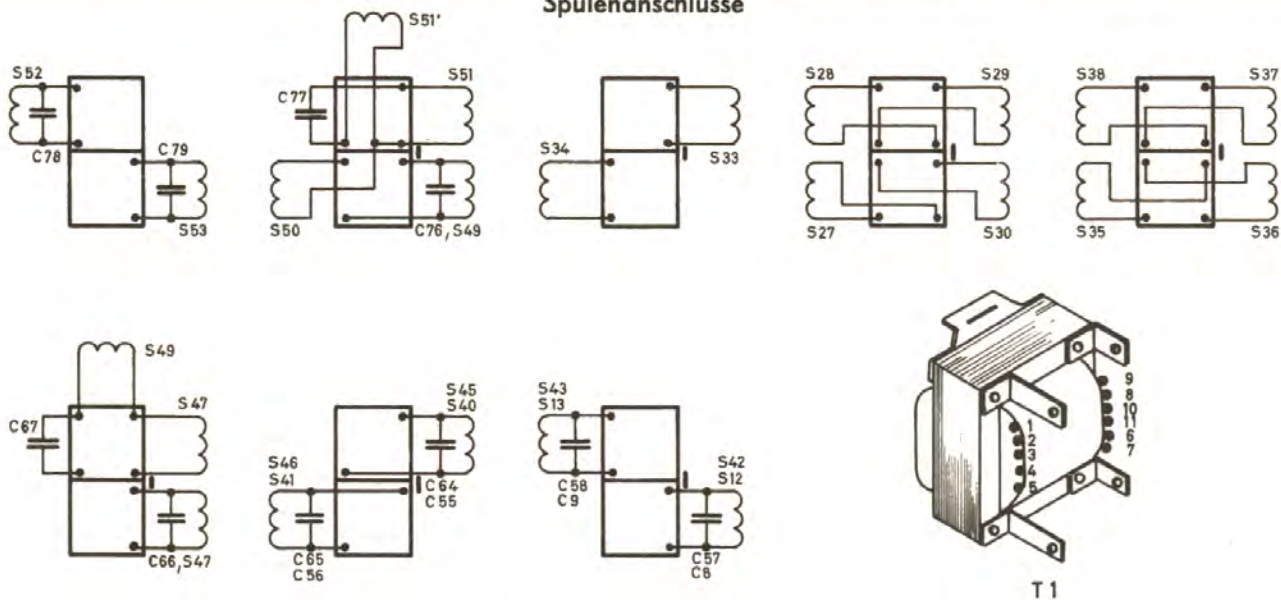
Leistungsaufw.: ca. 90 Watt

Lautsprecher: 1 x 9744 FMB Z = 400 Ω
1 x 9752 A Z = 800 Ω
2 x WE 670 06 Z = je 400 Ω

a) Aus
b) TA
c) LW
d) MW
e) KW
f) UKW

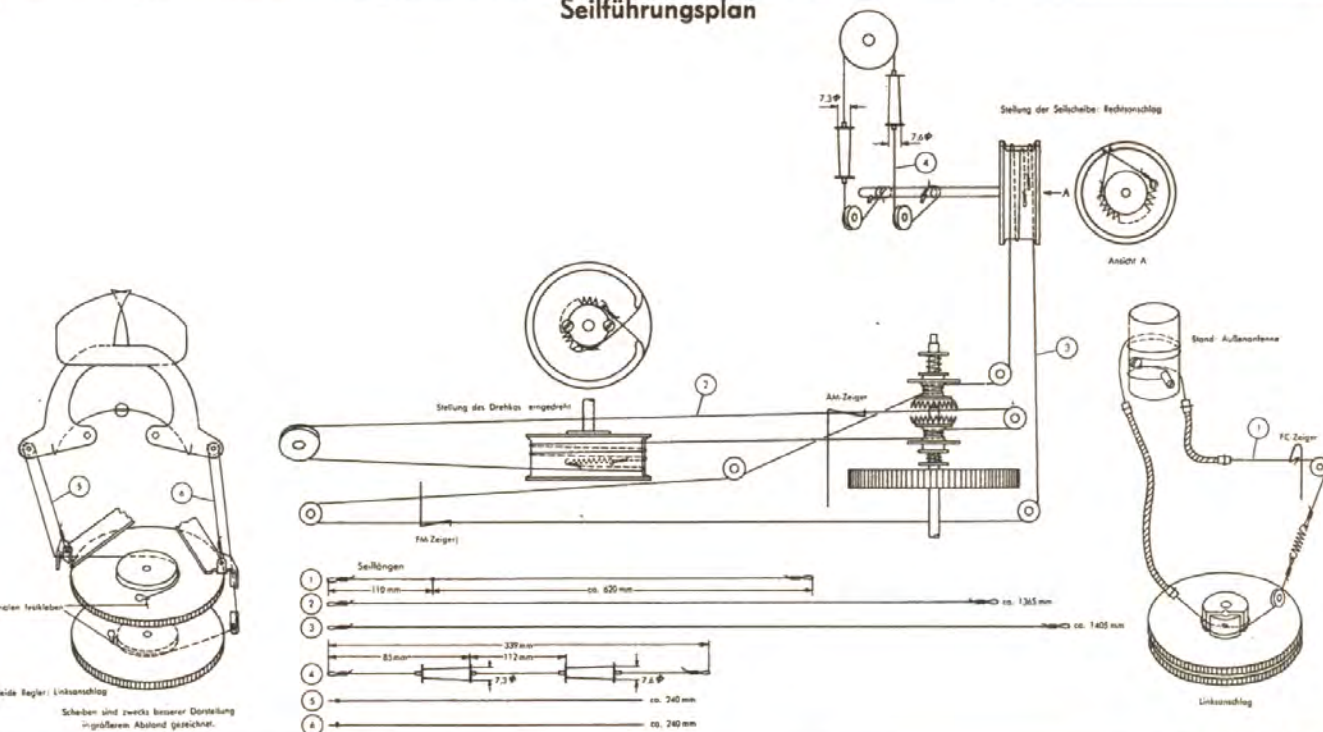


Spulenanschlüsse



T1

Seilführungsplan



SERVICE - ERSATZTEILE

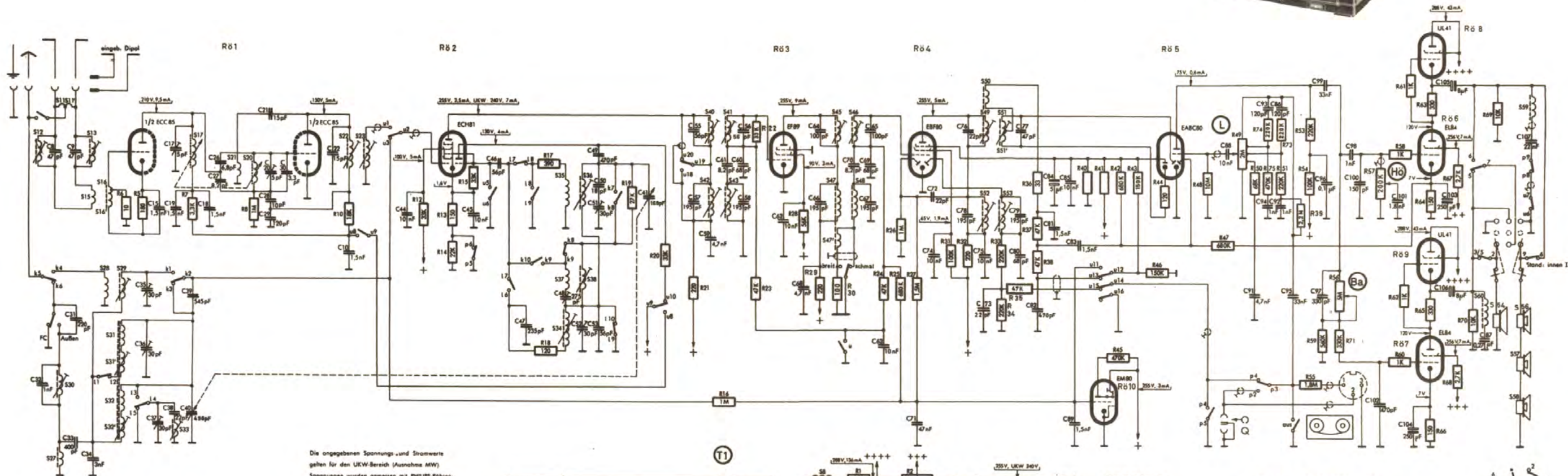
R						C					
Pos.	Wert	Code-Nummer	Art u. Mindestbelastbarkeit	Pos.	Wert	Code-Nummer	Art u. Mindestbelastbarkeit	Pos.	Wert	Code-Nummer	Art u. Mindestbelastbarkeit
R 1	100 Ω	WN 557 73M100E	Draht-W. 2 W	R 51	220 kΩ	A9 999 00220K-D*	Kohle-W. 0,25 W	C 1	50 μF	A9 999 131M50+50+50	Elko 350V
R 2	2 kΩ	WN 500 55	Draht-W. 2 W	R 52	220 kΩ	A9 999 00220K-D*	Kohle-W. 0,25 W	C 2	50 μF		
R 3	2 kΩ	WN 500 55	Draht-W. 2 W	R 53	220 kΩ	A9 999 00220K-D*	Kohle-W. 0,25 W	C 3	80 μF		
R 4				R 54	100 kΩ	A9 999 00100K-D*	Kohle-W. 0,25 W	C 4	10 nF	A9 999 0410K	Ker. K. 500 V
R 5	180 Ω	A9 999 01180E	Kohle-W. 0,1 W	R 55	1,8MΩ	A9 999 0111M8	Kohle-W. 0,25 W	C 5	10 nF	A9 999 0410K	Ker. K. 500 V
R 6	10 Ω	A9 999 0110E	Kohle-W. 0,1 W	R 56	5MΩ	siehe mech. Stückliste Pos. 22		C 6	10 nF	A9 999 0410K	Ker. K. 250 V
R 7	3,3 kΩ	A9 999 0033K-D*	Kohle-W. 0,5 W	R 57	200 kΩ			C 7	1,5 nF	A9 999 041K5	Ker. K. 500 V
R 8	1MΩ	A9 999 0111M	Kohle-W. 0,25 W	R 58	1 kΩ	A9 999 001K-D*	Kohle-W. 0,25 W	C 8	47 pF	in S12, S13	
R 9				R 59	560 kΩ	A9 999 00560K-D*	Kohle-W. 0,25 W	C 9	47 pF	in S12, S13	
R 10	18 kΩ	A9 999 0018K-D*	Kohle-W. 0,5 W	R 60	1 kΩ	A9 999 001K-D*	Kohle-W. 0,25 W	C 10	1,5 nF	A9 999 041K5	Ker. K. 500 V
R 11				R 61	1 kΩ	A9 999 001K-D*	Kohle-W. 0,25 W	C 11			
R 12	33 kΩ	A9 999 0033K	Kohle-W. 1 W	R 62	1 kΩ	A9 999 001K-D*	Kohle-W. 0,25 W	C 12			
R 13	150 Ω	A9 999 00150E-D*	Kohle-W. 0,25 W	R 63	330 Ω	A9 999 00330E	Kohle-W. 1 W	C 13			
R 14	22 kΩ	A9 999 0022K-D*	Kohle-W. 0,25 W	R 64	150 Ω	A9 999 00150E-D*	Kohle-W. 0,5 W	C 14	1,5 nF	A9 999 041K5	Ker. K. 500 V
R 15	33 kΩ	A9 999 0033K-D*	Kohle-W. 0,25 W	R 65	330 Ω	A9 999 00330E	Kohle-W. 1 W	C 15	1,5 nF	A9 999 041K5	Ker. K. 500 V
R 16	1MΩ	A9 999 0111M	Kohle-W. 0,1 W	R 66	150 Ω	A9 999 00150E-D*	Kohle-W. 0,5 W	C 16			
R 17	390 Ω	A9 999 01390E	Kohle-W. 0,1 W	R 67	2,7 kΩ	A9 999 0027K-D*	Kohle-W. 0,5 W	C 17	1-5 pF	49 627 50	Ker. Trimmer
R 18	120 Ω	A9 999 01120E	Kohle-W. 0,1 W	R 68	2,7 kΩ	A9 999 0027K-D*	Kohle-W. 0,5 W	C 18	1,5 nF	A9 999 041K5	Ker. K. 500 V
R 19	27 kΩ	A9 999 0027K-D*	Kohle-W. 0,25 W	R 69	10 kΩ	A9 999 0010K	Kohle-W. 1 W	C 19	1,5 nF	A9 999 041K5	Ker. K. 500 V
R 20	33 kΩ	A9 999 0033K	Kohle-W. 1 W	R 70	10 kΩ	A9 999 0010K	Kohle-W. 1 W	C 20	1-5 pF	XU 054 53	Ker. Trimmer
R 21	220 Ω	A9 999 00220E-D*	Kohle-W. 0,25 W	R 71	330 kΩ	A9 999 00330K-D*	Kohle-W. 0,25 W	C 21	15 pF	A9 999 0415E	Ker. K. 500 V
R 22	33 kΩ	A9 999 0133K	Kohle-W. 0,1 W	R 72				C 22	15 pF	A9 999 0415E	Ker. K. 500 V
R 23	47 kΩ	A9 999 0047K-D*	Kohle-W. 0,25 W	R 73	220 kΩ	A9 999 00220K-D*	Kohle-W. 0,25 W	C 23	4,7 nF	A9 999 041K7	Ker. K. 500 V
R 24	47 kΩ	A9 999 0047K-D*	Kohle-W. 0,25 W	R 74	220 kΩ	A9 999 00220K-D*	Kohle-W. 0,25 W	C 24	1,5 nF	A9 999 041K5	Ker. K. 500 V
R 25	680 kΩ	A9 999 01680K-D*	Kohle-W. 0,25 W	R 75	470 kΩ	A9 999 00470K-D*	Kohle-W. 0,25 W	C 25			
R 26	1MΩ	A9 999 0111M	Kohle-W. 0,25 W					C 26	8,8 pF	A9 999 068E8	Ker. K. 500 V
R 27	1,5MΩ	A9 999 0115M5	Kohle-W. 0,25 W					C 27	8,2 pF	A9 999 048E2	Ker. K. 500 V
R 28	56 kΩ	A9 999 0056K	Kohle-W. 1 W					C 28	10 pF	A9 999 0410E	Ker. K. 500 V
R 29	220 Ω	A9 999 00220E-D*	Kohle-W. 0,25 W					C 29	120 pF	A9 999 04120E	Ker. K. 500 V
R 30	100 Ω	A9 999 00100E-D*	Kohle-W. 0,25 W					C 30	3,3 pF	A9 999 043E3	Ker. K. 500 V
R 31	100 kΩ	A9 999 00100K-D*	Kohle-W. 0,5 W					C 31	220 pF	A9 999 04220E	Ker. K. 500 V
R 32	220 Ω	A9 999 00220E-D*	Kohle-W. 0,25 W					C 32	1 nF	A9 999 051K	Syroff. 125V
R 33	220 kΩ	A9 999 00220K-D*	Kohle-W. 0,25 W					C 33	400 pF	A9 999 05200E par.	Syroff. K. 125V
R 34	220 kΩ	A9 999 00220K-D*	Kohle-W. 0,25 W					C 34	3 nF	A9 999 053K	Syroff. K. 125V
R 35	47 kΩ	A9 999 0047K-D*	Kohle-W. 0,25 W					C 35	30 pF	28 212 36	Lufttrimmer
R 36	33 Ω	A9 999 0033E-D*	Kohle-W. 0,25 W					C 36	30 pF	28 212 36	Lufttrimmer
R 37	47 kΩ	A9 999 0047K-D*	Kohle-W. 0,25 W					C 37	30 pF	28 212 36	Lufttrimmer
R 38	47 kΩ	A9 999 0047K-D*	Kohle-W. 0,25 W					C 38	22 pF	A9 999 0422E	Ker. K. 500 V
R 39	2,2MΩ	A9 999 0122M2	Kohle-W. 0,1 W					C 39	545 pF	A9 999 05545E par.	Syroff. K. 125V
R 40	15 kΩ	A9 999 0015K-D*	Kohle-W. 0,25 W					C 40	489 pF	49 001 98	AM-Drehko
R 41	2,2MΩ	A9 999 0122M2	Kohle-W. 0,25 W					C 41	169 pF		
R 42	680 kΩ	A9 999 01680K-D*	Kohle-W. 0,25 W					C 42			
R 43	150 kΩ	A9 999 01150K	Kohle-W. 0,1 W					C 43			
R 44	120 Ω	A9 999 00120E-D*	Kohle-W. 0,25 W					C 44	10 nF	A9 999 0410K	Ker. K. 500 V
R 45	470 kΩ	A9 999 00470K-D*	Kohle-W. 0,25 W					C 45	10 nF	A9 999 0410K	Ker. K. 500 V
R 46	150 kΩ	A9 999 01150K	Kohle-W. 0,1 W					C 46	56 pF	A9 999 0456E	Ker. K. 500 V
R 47	680 kΩ	A9 999 01680K-D*	Kohle-W. 0,25 W					C 47	235 pF	A9 999 05235E par.	Syroff. K. 125V
R 48	10MΩ	A9 999 0110M	Kohle-W. 0,25 W					C 48	275 pF	A9 999 0745E-275E	Drahttrimmer
R 49	2MΩ	WE 363 91	Pot. + log.					C 49	470 pF	A9 999 04470E	Ker. K. 500 V
R 50	68 kΩ	A9 999 0068K-D*	Kohle-W. 0,25 W					C 50	18 pF	A9 999 0418E	Ker. K. 500 V
								C 51	30 pF	WN 401 36	Ker. Rahrtr.
								C 52	30 pF	28 212 36	Lufttrimmer
								C 53	56 pF	A9 999 0456E	Ker. K. 500 V

S

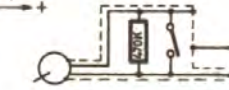
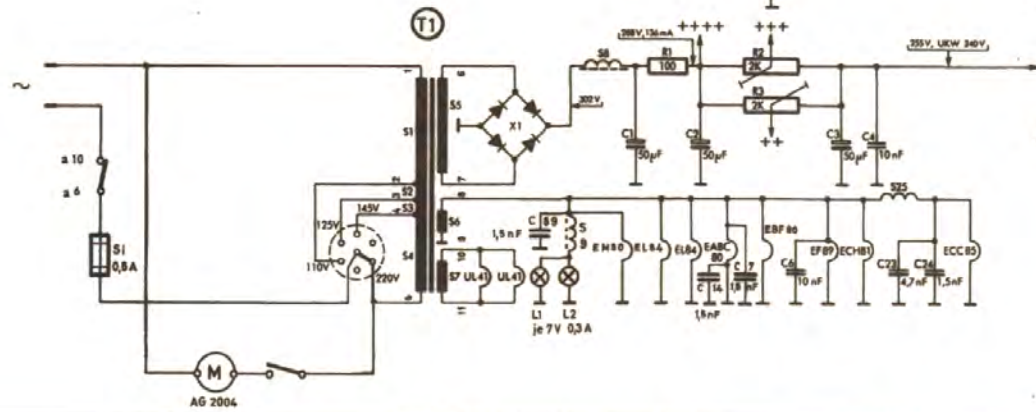
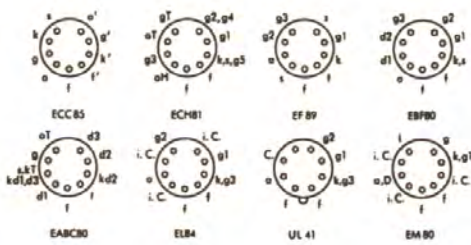
Pos.	Bezeichnung	Code-Nummer	Pos.	Bezeichnung	Code-Nummer	Pos.	Bezeichnung	Code-Nummer	Pos.	Bezeichnung	Code-Nummer
S 1	Netztransformator	WE 141 21	S 17	UKW-Zwischenkreisspule	WE 111 43	S 33	Saugkr. Sp. + Ozk. Sp. LW	WE 120 66	S 47		
S 2			S 20	UKW-Oszillator-Spule	WE 111 44	S 34			S 48	ZF-Bandfilter AM umschaltbar	WE 120 94
S 3			S 21			S 35			S 49		
S 4			S 22	ZF-Bandfilter FM	WE 120 77	S 36	Ozki-Spulen MW+KW	WE 120 47	S 50		
S 5	Ferroxcubeperte	56 390 28/22B	S 23			S 37			S 51	Ratio-Detektor Spulen	A3 127 01
S 6	Ferroxcubeperte	VK 210 29/III B	S 24			S 38			S 52		
S 7	Drossel	WE 110 61	S 25	Drossel	WE 111 46	S 39			S 53	ZF-Bandfilter FM	WE 120 80
S 8			S 26			S 40			S 54		
S 9			S 27			S 41			S 55		
S 10			S 28	ZF-Sperrkr.-Sp. + Drossel + KW-Antennenspule	WE 120 41	S 42			S 56	ZF-Bandfilter AM	WE 120 78
S 11			S 29			S 43			S 57		
S 12	ZF-Sperrkreis-Sp. FM	WE 120 86	S 30			S 44			S 58	Lautsprecher 9752 A	WE 670 15
S 13			S 31			S 45			S 59	Lautsprecher 9744 FMB	WE 670 19
S 14			S 32			S 46			S 60	Lautsprecher 9744 FMB	WE 670 06
S 15	UKW-Antennenspule	WE 111 47	S 32	Ferroceptor	WE 358 27	S 47			S 61	Lautsprecher	WE 670 06
S 16			S 32			S 48			S 62	9 kHz Drossel	WE 111 71
S 16			S 32			S 49			S 63	Drossel	WE 111 71
			S 32			S 50			X 1	Trockengleichrichter	WE 728 01

Mechanische Ersatzteile

Pos.	Bezeichnung	Code-Nummer	Pos.	Bezeichnung	Code-Nummer	Pos.	Bezeichnung	Code-Nummer
1	Gehäuse	WE 728 22	18	Feder für Duplex-Antrieb	WE 644 12	35	Schallwand, bespannt mit Zerring für Anzeige-Röhre	WE 670 16
2	PHILIPS Merkzeichen	WE 315 13	19	Rolle für Duplex-Antrieb	WE 395 77	36	Stecker für Bobbi	WE 398 76
3	Zierschrauben für Ferroceptor-Antriebsrad	WE 676 55	20	Stift für Duplex-Antrieb	WE 599 67	37	Tonkopf	AG 3010
4	Zierschrauben für Klangblende-Antriebsrad	WE 676 56	21	Antriebschraube für UKW-HF-Einheit	WE 211 83	38	Zierschrauben für Gehäuse	WE 676 39
5	Blattfeder für Antennenumschaltung	WE 648 20	22	Klangregler in einer Einheit montiert: R57, R56, Bandbreitenschalter, 2 Rändelrädchen	WE 363 89	39	Griffstück für Deckel	WE 309 10
6	Rändelschraube für Pos. 5	WE 578 55	23	Bedienungsteil für Ferroceptor	WE 337 49	40	Deckelstütze, links	WE 346 39
7	Netzstecker, kompl.	WE 227 26	24	Lautsprecherschalter	WE 181 17	41	Gehäuse-Zierleiste	WE 320 78
8	Sicherungshalter	WE 397 06	25	3 D Rahmen	WE 395 81	42	Magneton-Steckdose	WE 398 75
9	Drucktastenschalter	WE 171 24	26	Spannstift für Schallwand</				



Die angegebenen Spannungs- und Stromwerte gelten für den UKW-Bereich (Ausnahme MW). Spannungen wurden gemessen mit PHILIPS-Röhrenvoltmeter GM 6004.

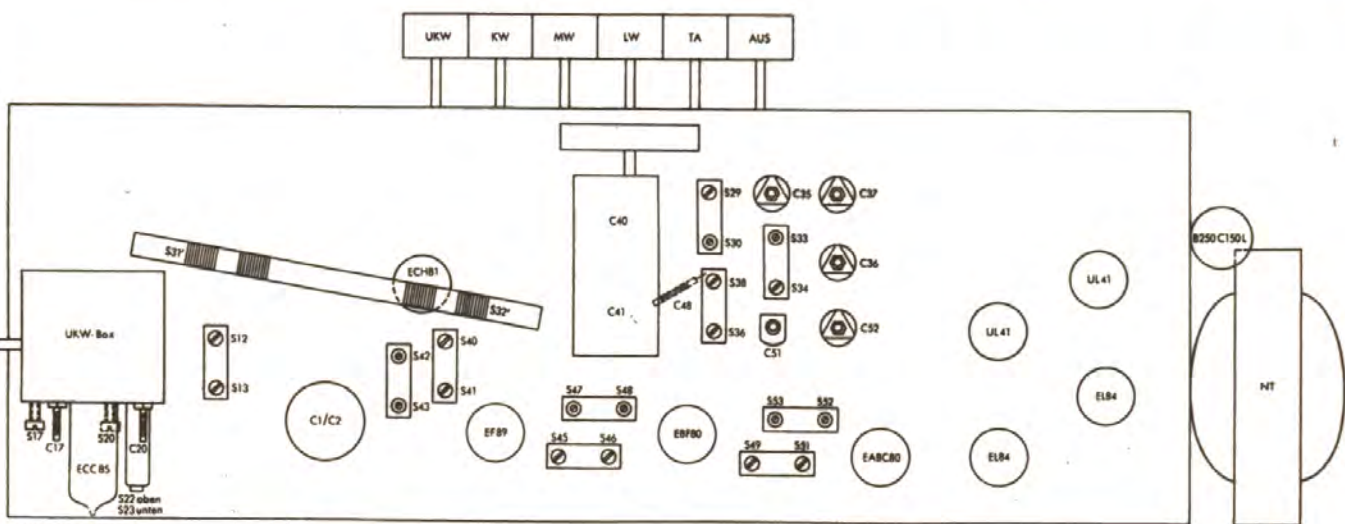


Tastenschalter auf Lötstelle gesehen. Stand: MW-Taste gedrückt.

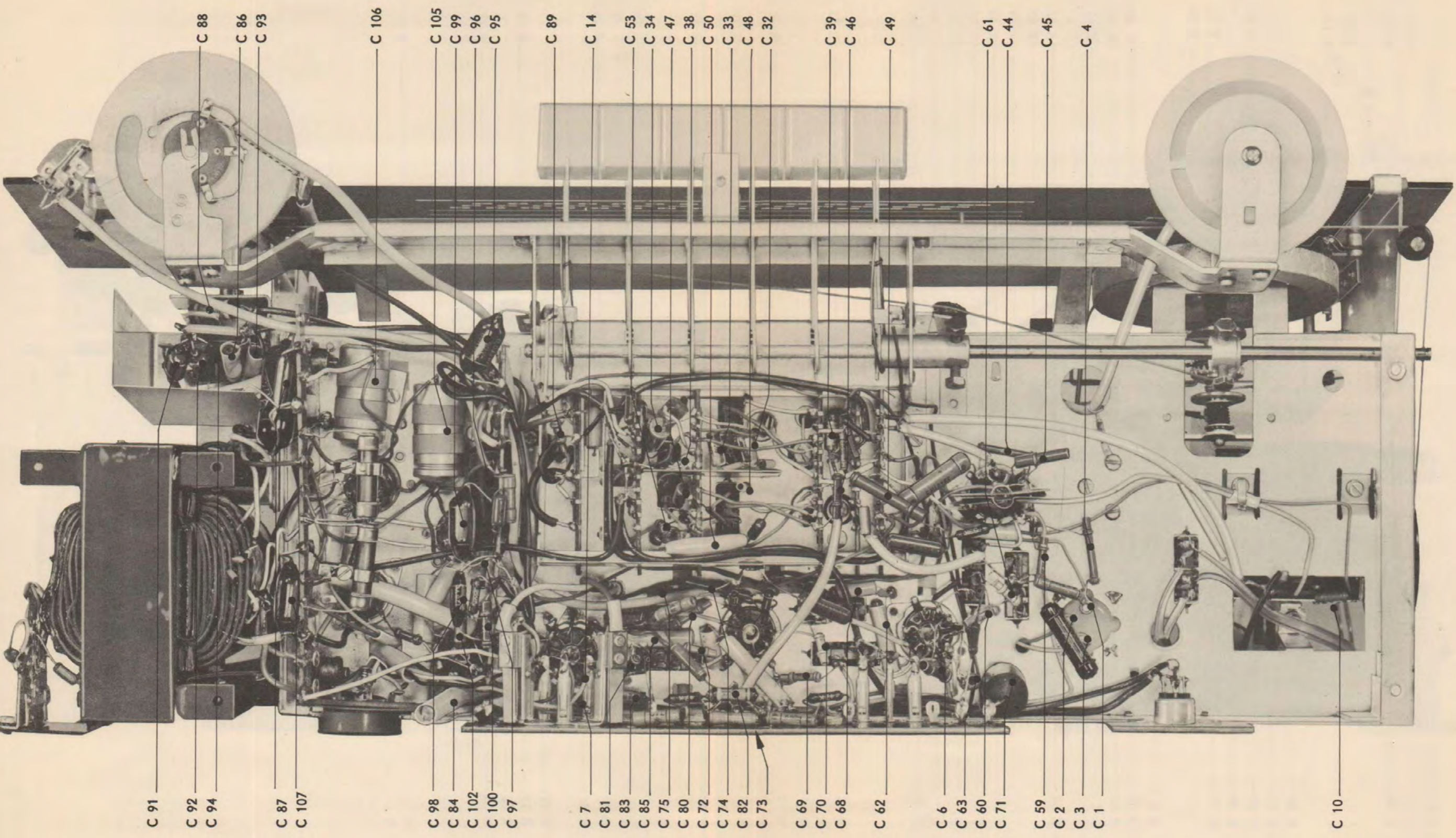
AUS	TA	LW	MW	KW	UKW
1x	1x	1q	1a	11a	1a
2x	2a	2b	2c	2d	2e
3x	3a	3a	3a	3a	3a
4x	4a	4a	4a	4a	4a
5x	5a	5a	5a	5a	5a
6x	6a	6a	6a	6a	6a
7x	7a	7a	7a	7a	7a
8x	8a	8a	8a	8a	8a
9x	9a	9a	9a	9a	9a
10x	10x	10a	10a	10a	10a

a=Schleifer, x=Stützpunkt, Hub = 1 Kontaktabstand

12, 11, 11', 30, 22, 13, 15, 14, 14', 28, 29, 31, 31', 32, 32', 33, 12, 21, 20, 22, 23, 35, 37, 34, 36, 38, 1, 2, 2, 4, 4b, 4c, 4d, 4e, 4f, 4g, 4h, 4i, 4j, 4k, 4l, 4m, 4n, 4o, 4p, 4q, 4r, 4s, 4t, 4u, 4v, 4w, 4x, 4y, 4z, 4aa, 4ab, 4ac, 4ad, 4ae, 4af, 4ag, 4ah, 4ai, 4aj, 4ak, 4al, 4am, 4an, 4ao, 4ap, 4aq, 4ar, 4as, 4at, 4au, 4av, 4aw, 4ax, 4ay, 4az, 4ba, 4bb, 4bc, 4bd, 4be, 4bf, 4bg, 4bh, 4bi, 4bj, 4bk, 4bl, 4bm, 4bn, 4bo, 4bp, 4bq, 4br, 4bs, 4bt, 4bu, 4bv, 4bw, 4bx, 4by, 4bz, 4ca, 4cb, 4cc, 4cd, 4ce, 4cf, 4cg, 4ch, 4ci, 4cj, 4ck, 4cl, 4cm, 4cn, 4co, 4cp, 4cq, 4cr, 4cs, 4ct, 4cu, 4cv, 4cw, 4cx, 4cy, 4cz, 4da, 4db, 4dc, 4dd, 4de, 4df, 4dg, 4dh, 4di, 4dj, 4dk, 4dl, 4dm, 4dn, 4do, 4dp, 4dq, 4dr, 4ds, 4dt, 4du, 4dv, 4dw, 4dx, 4dy, 4dz, 4ea, 4eb, 4ec, 4ed, 4ee, 4ef, 4eg, 4eh, 4ei, 4ej, 4ek, 4el, 4em, 4en, 4eo, 4ep, 4eq, 4er, 4es, 4et, 4eu, 4ev, 4ew, 4ex, 4ey, 4ez, 4fa, 4fb, 4fc, 4fd, 4fe, 4ff, 4fg, 4fh, 4fi, 4fj, 4fk, 4fl, 4fm, 4fn, 4fo, 4fp, 4fq, 4fr, 4fs, 4ft, 4fu, 4fv, 4fw, 4fx, 4fy, 4fz, 4ga, 4gb, 4gc, 4gd, 4ge, 4gf, 4gg, 4gh, 4gi, 4gj, 4gk, 4gl, 4gm, 4gn, 4go, 4gp, 4gq, 4gr, 4gs, 4gt, 4gu, 4gv, 4gw, 4gx, 4gy, 4gz, 4ha, 4hb, 4hc, 4hd, 4he, 4hf, 4hg, 4hh, 4hi, 4hj, 4hk, 4hl, 4hm, 4hn, 4ho, 4hp, 4hq, 4hr, 4hs, 4ht, 4hu, 4hv, 4hw, 4hx, 4hy, 4hz, 4ia, 4ib, 4ic, 4id, 4ie, 4if, 4ig, 4ih, 4ii, 4ij, 4ik, 4il, 4im, 4in, 4io, 4ip, 4iq, 4ir, 4is, 4it, 4iu, 4iv, 4iw, 4ix, 4iy, 4iz, 4ja, 4jb, 4jc, 4jd, 4je, 4jf, 4jg, 4jh, 4ji, 4jj, 4jk, 4jl, 4jm, 4jn, 4jo, 4jp, 4jq, 4jr, 4js, 4jt, 4ju, 4jv, 4jw, 4jx, 4jy, 4jz, 4ka, 4kb, 4kc, 4kd, 4ke, 4kf, 4kg, 4kh, 4ki, 4kj, 4kk, 4kl, 4km, 4kn, 4ko, 4kp, 4kq, 4kr, 4ks, 4kt, 4ku, 4kv, 4kw, 4kx, 4ky, 4kz, 4la, 4lb, 4lc, 4ld, 4le, 4lf, 4lg, 4lh, 4li, 4lj, 4lk, 4ll, 4lm, 4ln, 4lo, 4lp, 4lq, 4lr, 4ls, 4lt, 4lu, 4lv, 4lw, 4lx, 4ly, 4lz, 4ma, 4mb, 4mc, 4md, 4me, 4mf, 4mg, 4mh, 4mi, 4mj, 4mk, 4ml, 4mm, 4mn, 4mo, 4mp, 4mq, 4mr, 4ms, 4mt, 4mu, 4mv, 4mw, 4mx, 4my, 4mz, 4na, 4nb, 4nc, 4nd, 4ne, 4nf, 4ng, 4nh, 4ni, 4nj, 4nk, 4nl, 4nm, 4nn, 4no, 4np, 4nq, 4nr, 4ns, 4nt, 4nu, 4nv, 4nw, 4nx, 4ny, 4nz, 4oa, 4ob, 4oc, 4od, 4oe, 4of, 4og, 4oh, 4oi, 4oj, 4ok, 4ol, 4om, 4on, 4oo, 4op, 4oq, 4or, 4os, 4ot, 4ou, 4ov, 4ow, 4ox, 4oy, 4oz, 4pa, 4pb, 4pc, 4pd, 4pe, 4pf, 4pg, 4ph, 4pi, 4pj, 4pk, 4pl, 4pm, 4pn, 4po, 4pp, 4pq, 4pr, 4ps, 4pt, 4pu, 4pv, 4pw, 4px, 4py, 4pz, 4qa, 4qb, 4qc, 4qd, 4qe, 4qf, 4qg, 4qh, 4qi, 4qj, 4qk, 4ql, 4qm, 4qn, 4qo, 4qp, 4qq, 4qr, 4qs, 4qt, 4qu, 4qv, 4qw, 4qx, 4qy, 4qz, 4ra, 4rb, 4rc, 4rd, 4re, 4rf, 4rg, 4rh, 4ri, 4rj, 4rk, 4rl, 4rm, 4rn, 4ro, 4rp, 4rq, 4rr, 4rs, 4rt, 4ru, 4rv, 4rw, 4rx, 4ry, 4rz, 4sa, 4sb, 4sc, 4sd, 4se, 4sf, 4sg, 4sh, 4si, 4sj, 4sk, 4sl, 4sm, 4sn, 4so, 4sp, 4sq, 4sr, 4ss, 4st, 4su, 4sv, 4sw, 4sx, 4sy, 4sz, 4ta, 4tb, 4tc, 4td, 4te, 4tf, 4tg, 4th, 4ti, 4tj, 4tk, 4tl, 4tm, 4tn, 4to, 4tp, 4tq, 4tr, 4ts, 4tt, 4tu, 4tv, 4tw, 4tx, 4ty, 4tz, 4ua, 4ub, 4uc, 4ud, 4ue, 4uf, 4ug, 4uh, 4ui, 4uj, 4uk, 4ul, 4um, 4un, 4uo, 4up, 4uq, 4ur, 4us, 4ut, 4uu, 4uv, 4uw, 4ux, 4uy, 4uz, 4va, 4vb, 4vc, 4vd, 4ve, 4vf, 4vg, 4vh, 4vi, 4vj, 4vk, 4vl, 4vm, 4vn, 4vo, 4vp, 4vq, 4vr, 4vs, 4vt, 4vu, 4vv, 4vw, 4vx, 4vy, 4vz, 4wa, 4wb, 4wc, 4wd, 4we, 4wf, 4wg, 4wh, 4wi, 4wj, 4wk, 4wl, 4wm, 4wn, 4wo, 4wp, 4wq, 4wr, 4ws, 4wt, 4wu, 4wv, 4ww, 4wx, 4wy, 4wz, 4xa, 4xb, 4xc, 4xd, 4xe, 4xf, 4xg, 4xh, 4xi, 4xj, 4xk, 4xl, 4xm, 4xn, 4xo, 4xp, 4xq, 4xr, 4xs, 4xt, 4xu, 4xv, 4xw, 4xx, 4xy, 4xz, 4ya, 4yb, 4yc, 4yd, 4ye, 4yf, 4yg, 4yh, 4yi, 4yj, 4yk, 4yl, 4ym, 4yn, 4yo, 4yp, 4yq, 4yr, 4ys, 4yt, 4yu, 4yv, 4yw, 4yx, 4yy, 4yz, 4za, 4zb, 4zc, 4zd, 4ze, 4zf, 4zg, 4zh, 4zi, 4zj, 4zk, 4zl, 4zm, 4zn, 4zo, 4zp, 4zq, 4zr, 4zs, 4zt, 4zu, 4zv, 4zw, 4zx, 4zy, 4zz
--



Abgleich-Reihenfolge	Taste	Zeiger auf	Meßsenderfrequenz	Ankopplung des Meßsenders über	Verstimmen	Abgleichen	Anzeige	Hinweis
ZF-Kreise	AM	MW	• 1550 kHz	32 nF an g1 EF 89	S52, S48	S53, S52, S47, S48	max. Output	Für alle Abgleicharbeiten Lautstärkeregler, Baß- und Höhenregler auf Maximum und Bandbreite „schmal“. Outputmeter (800 Ohm) an Baßkanal. Die Zeiger sollen in den Anschlägen hinter den Marken am Skalende stehen. Beim Abgleichen der FM-ZF-Kreise ist, außer dem Outputmeter, über 100 kΩ ein Röhrenvoltmeter, z. B. PHILIPS GM 7635 oder GM 6004, parallel zu C84 anzuschließen. Die Ausgangsspannung des Meßsenders ist so zu regeln, daß beim Abgleichen ca. - 6V vom RV angezeigt werden. Der Masseanschluß des Signals ist an Punkt 10 der zugehörigen Röhre zu legen.
ZF-Sperrkreis	AM	MW	• 550 kHz	32 nF an g1 ECH 81	S43	S42, S43	min. Output	
Abstimmkreise	MW	MW	• 550 kHz • 1550 kHz	künstliche Antenne an AM-Antennenbuchse und Ferroceptor auf Außenantenne		S36, S31' C51, C36	max. Output	
Abstimmkreise	LW	LW	• 151 kHz • 340 kHz			S34, S32' C52, C37	max. Output	
Abstimmkreise	KW	KW	• 5,85 MHz • 12,4 MHz			S38, S29 C48, C35	min. Output	
Spiegelsperre	LW	LW	190 kHz	Ferrahmen auf Ferroceptor		S33	max. RV	
ZF-Kreise	FM	UKW	101 MHz	10nF an g1 EBF 80	S51	S49 S51	max. Output	
ZF-Sperrkreise	FM	UKW	10,7 MHz FM ca. 15 kHz Hub	10nF an g1 EF 89 10nF an g1 ECH 81 Metallhülse auf Glaskolben der ECC 85	S46 S41 S23	S45, S46 S40, S41	max. RV	
Abstimmkreise	FM	UKW	• 87,5 MHz • 100 MHz	Symmetrie-Glied an Dipolbuchsen		S12, S13 C20, C17 S20, S17	min. Output max. Output	



C 91

C 92

C 94

C 87

C 107

C 98

C 84

C 102

C 100

C 97

C 7

C 81

C 83

C 85

C 75

C 80

C 72

C 74

C 82

C 73

C 69

C 70

C 68

C 62

C 6

C 63

C 60

C 71

C 59

C 2

C 3

C 1

C 10

C 88

C 86

C 93

C 106

C 105

C 99

C 96

C 95

C 89

C 14

C 53

C 34

C 47

C 38

C 50

C 33

C 48

C 32

C 39

C 46

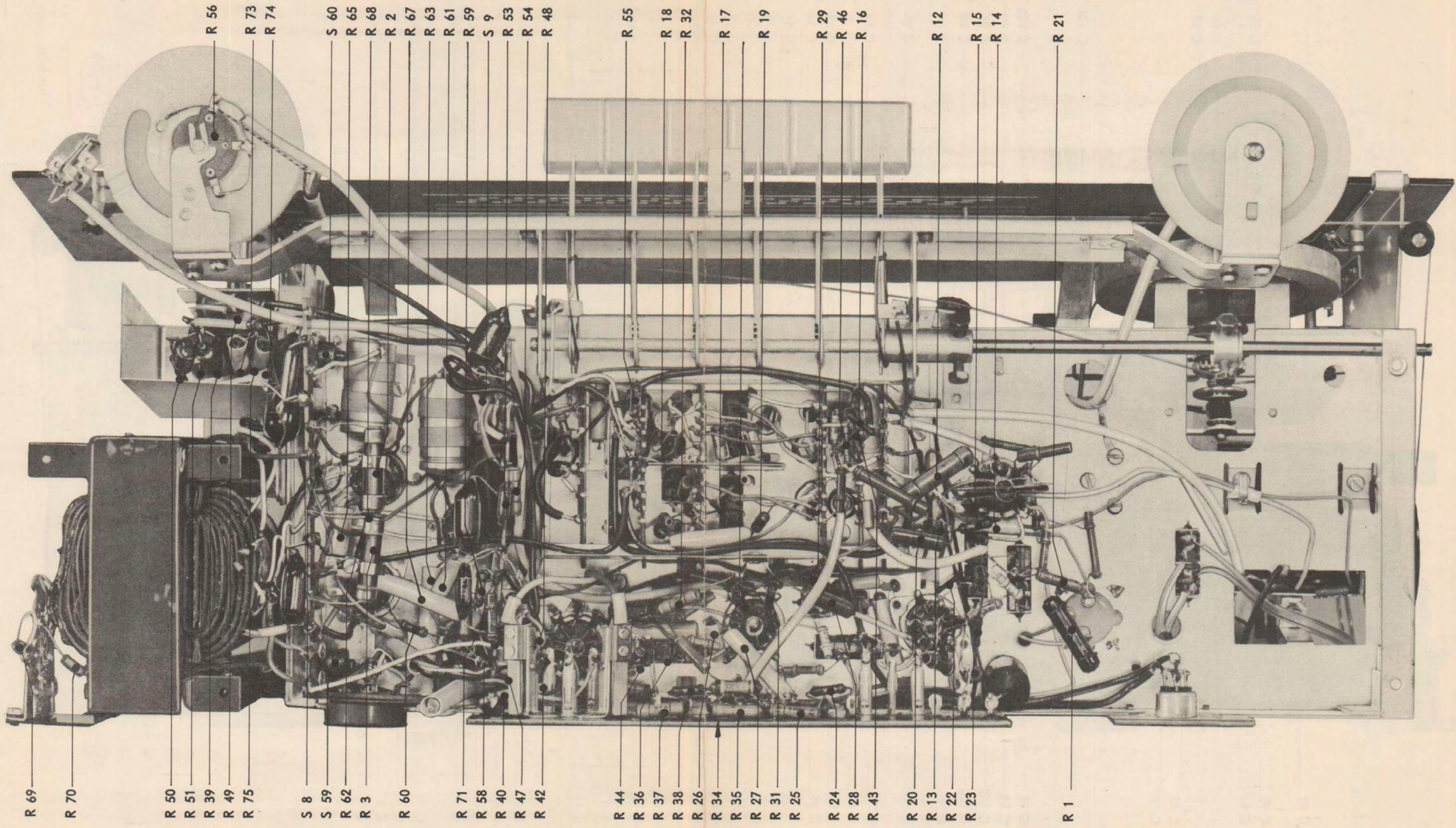
C 49

C 61

C 44

C 45

C 4



R 69

R 70

R 50

R 51

R 39

R 49

R 75

S 8

S 59

R 62

R 3

R 60

R 71

R 58

R 40

R 47

R 42

R 44

R 36

R 37

R 38

R 26

R 34

R 35

R 27

R 31

R 25

R 24

R 28

R 43

R 20

R 13

R 22

R 23

R 1

R 56

R 73

R 74

S 60

R 65

R 68

R 2

R 67

R 63

R 61

R 59

S 9

R 53

R 54

R 48

R 55

R 18

R 32

R 17

R 19

R 29

R 46

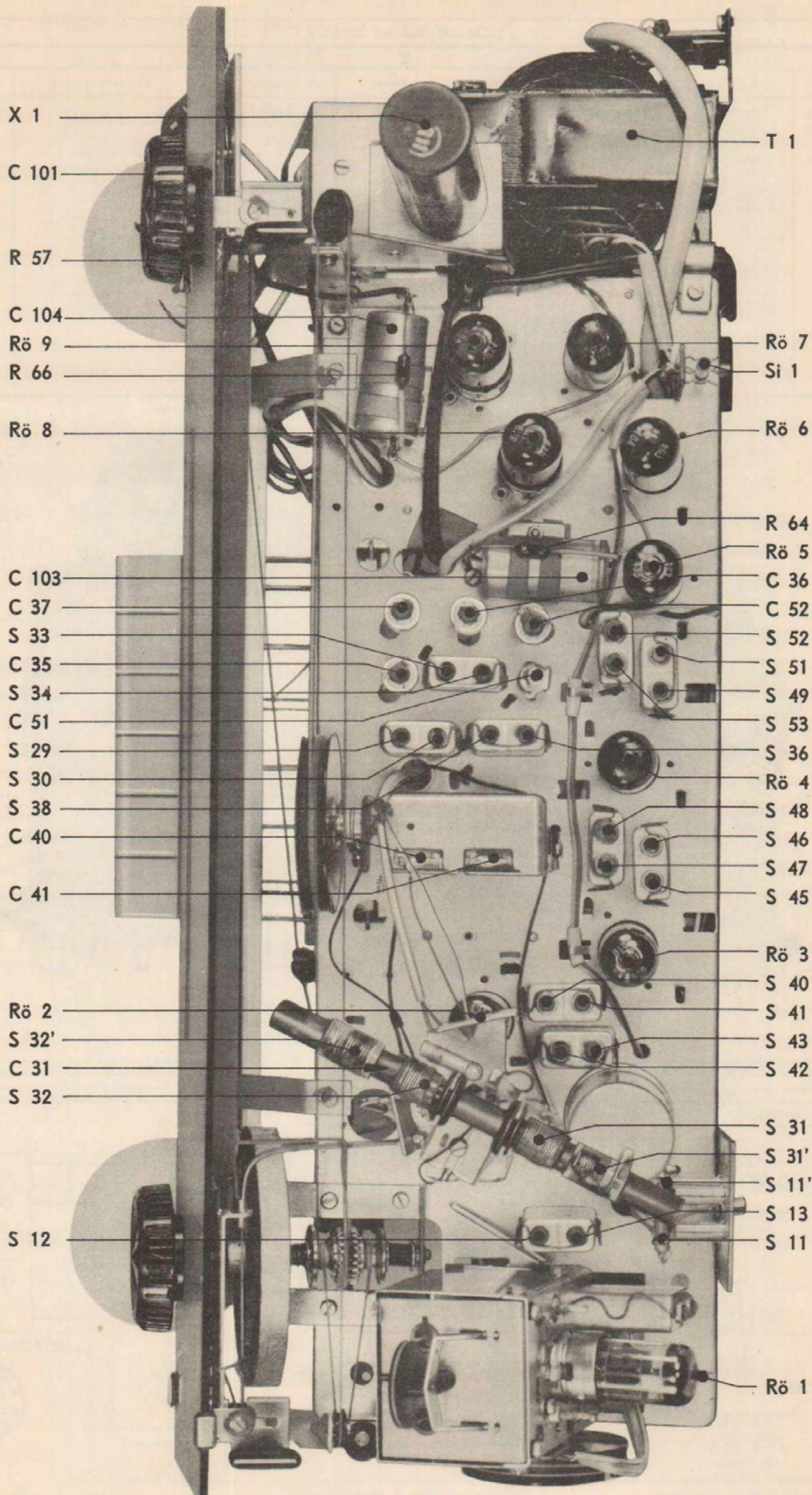
R 16

R 12

R 15

R 14

R 21



UKW - HF - Teil mit Stückliste

R				C				S		
Pos.	Wert	Code-Nummer	Art. u. Mindest-Belastbarkeit	Pos.	Wert	Code-Nummer	Mindestspannung	Pos.	Bezeichnung	Code-Nummer
R 5	180 Ω	A9 999 01/180E	Kohle-W. 0,1 W	C 15	1,5 nF	A9 999 04/1K5	Ker. K. 500 V	S15 } S16 } S16' }	UKW - Antennen - Spule	WE 111 47
R 6	10 Ω	A9 999 01/10E	Kohle-W. 0,1 W	C 16	—	—	—			
R 7	3,3 kΩ	A9 999 00/3K3 *D*	Kohle-W. 0,5 W	C 17	1-5 pF	4V 405 15	Ker. Trimmer	S17	UKW - Zwischenkreis - Spule	WE 111 43
R 8	1 MΩ	A9 999 01/1M	Kohle-W. 0,25 W	C 18	1,5 nF	A9 999 04/1K5	Ker. K. 500 V	S18		
R 9	—	—	—	C 19	1,5 nF	A9 999 04/1K5	Ker. K. 500 V	—	—	—
R 10	18 kΩ	A9 999 00/18K *D*	Kohle-W. 0,5 W	C 20	1-5 pF	XU 054 53	Ker. Trimmer	S19	—	—
				C 21	15 pF	A9 999 04/15E	Ker. K. 500 V	S20 } S21 } S21' }	UKW - Oszillator - Spule	WE 111 44
				C 22	15 pF	A9 999 04/15E	Ker. K. 500 V	S22 } S23 }		
				C 23	4,7 nF	A9 999 04/4K7	Ker. K. 500 V	—	—	—
				C 24	1,5 nF	A9 999 04/1K5	Ker. K. 500 V	—	—	—
				C 25	—	—	—	S24	—	—
				C 26	6,8 pF	A9 999 04/6E8	Ker. K. 500 V	S25	Drossel	WE 111 46
				C 27	8,2 pF	A9 999 04/8E2	Ker. K. 500 V	—		
				C 28	10 pF	A9 999 04/10E	Ker. K. 500 V	—	—	—
				C 29	120 pF	A9 999 04/120E	Ker. K. 500 V	—	—	—
				C 30	3,3 pF	A9 999 04/3E3	Ker. K. 500 V	—	—	—

